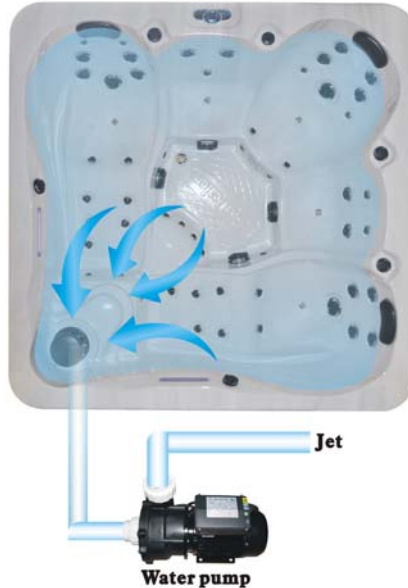


Ainutlaatuiset suodatus- ja tyhjennystoiminnot

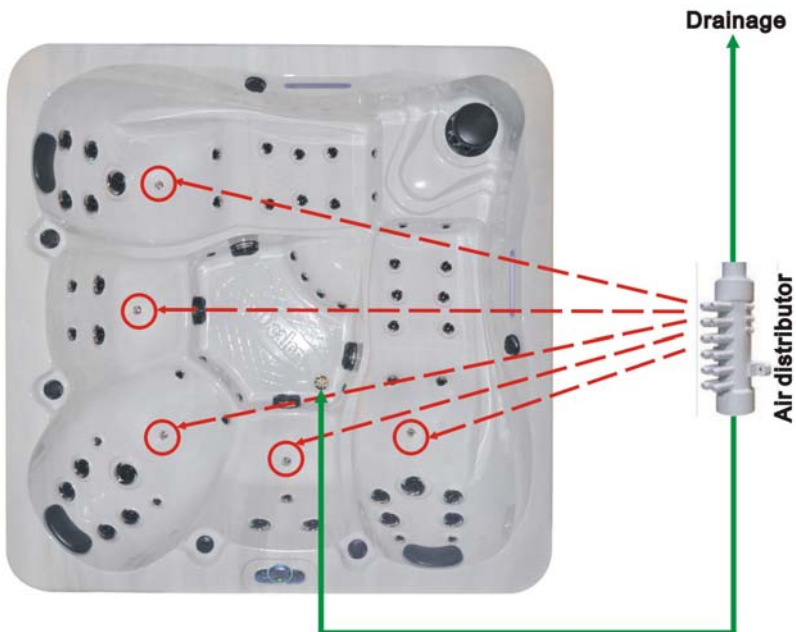
1. 100-prosenttinen veden tyhjennys eikä ainuttakaan kuollutta kulmaa

Syklonisuodatus saa aikaan voimakkaan imun, joka imee pois kaiken veden kaikista pinnoista ja kulumista käytön jälkeen helposti poistettavan ja puhdistettavan suodattimen kautta.

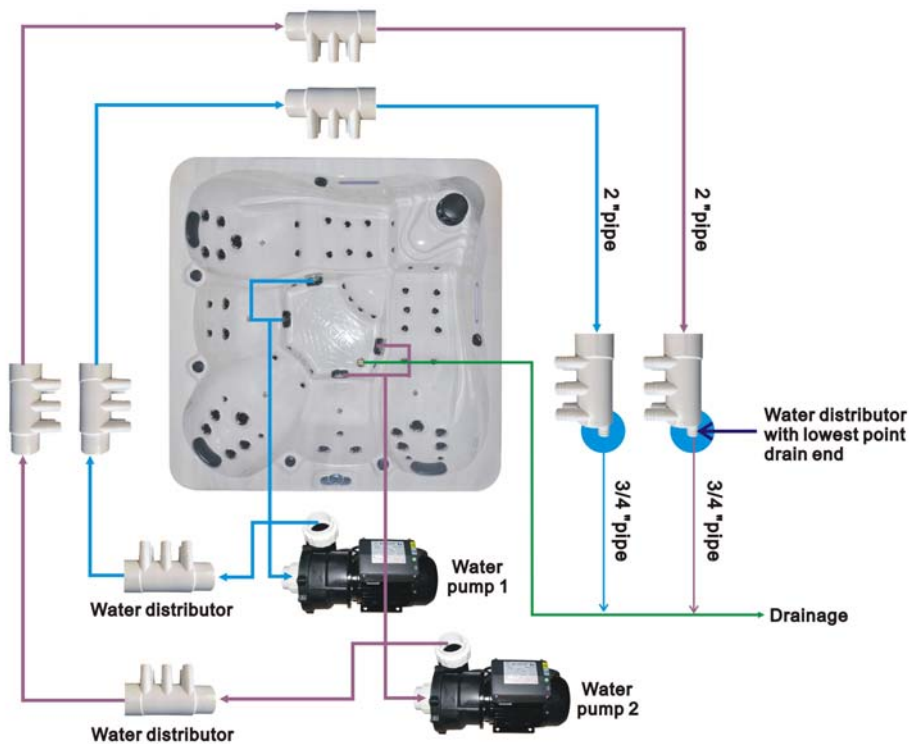


2. Täydellinen 4-vaiheinen tyhjennys

VAIHEET 1–2: Veden tyhjennys istuimista

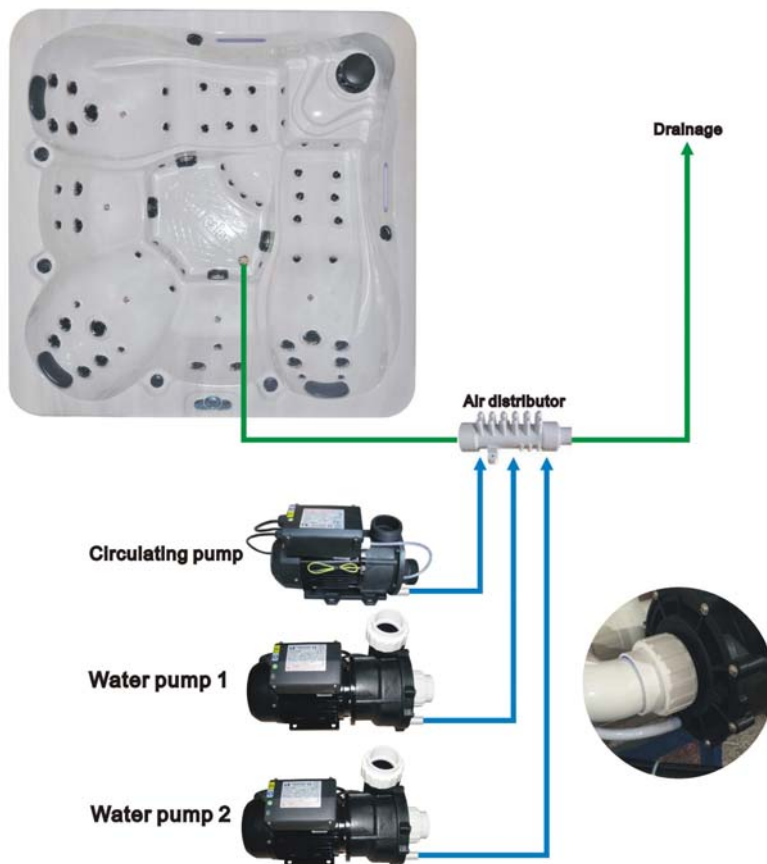


Joka istuimessa on veden tyhjennysventtiilit, jotka on suoraan liitetty tyhjennysletkuun ja kuulaventtiiliin. Kun kuulaventtiili avataan, tyhjenee vesi myös kaikista istuimista.

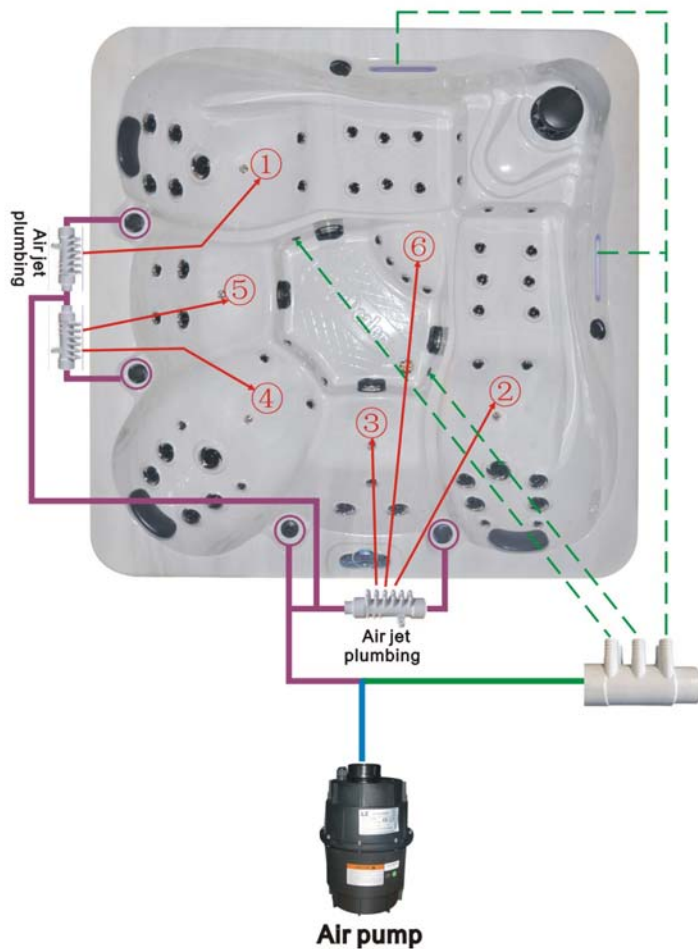


Vasemmanpuoleisesta kuvasta käy ilmi, että hierontapumput ja niiden letkujärjestelmä on liitetty kuulaventtiiliin vedenjakajan kautta. Ne on sijoitettu matalimpaan kohtaan, johon vesi voi valua vapaasti. Tämä takaa sen, että letkut ja putket tyhjäntyvät vedestä tehokkaasti.

VAIHEET 3-4: Pumppujen ja letkujen tyhjentäminen



Jokaisen vesipumpun matalimpaan kohtaan on liitetty tyhjennysletku. Näin pumput tyhjenevät vedestä automaattisesti normaalin tyhjennyksen yhteydessä.



Kun kaikki näkyvissä oleva vesi on juossut pois pohjan ja tyhjennysventtiilin kautta, voidaan käynnistää ilmapumppu. Tällöin säädeltävän venttiilijärjestelmän avulla puhalletaan pois mahdollinen putkijärjestelmissä oleva vesi, joka näin voi valua alas pohjalle ja edelleen ulos kuulaventtiilin kautta. Sinun ei siis tarvitse olla huolissasi siitä, että vettä jäisi putken tai letkujen sisään ja jäätyisi kylmällä säällä. Erittäin käyttökelpoista, yksinkertaista ja varmaa, jos ulkoporeallas on tyhjennettävä vedestä pidemmäksi ajaksi.

Yllä esitetyjä neljää vaihetta seuraamalla kaikki vesi tyhjenee letkuista, istuimista, putkista ja pumpuista. Vaikka ulkoporeallas onkin etupäässä tarkoitettu olemaan vedellä täytettynä ja käytettävissä kautta vuoden, saattaa kuitenkin olla hyvä varmistaa, että veden poisto tarvittaessa sujuu luotettavasti. Esimerkiksi muutaman kuukauden matkan tai vapaa-ajan asunnon epäsäännöllisen käytön takia lienee tarpeetonta pitää yllä suodatusta ja lämpöä silloin, kun ulkoporeallasta ei tarvita.